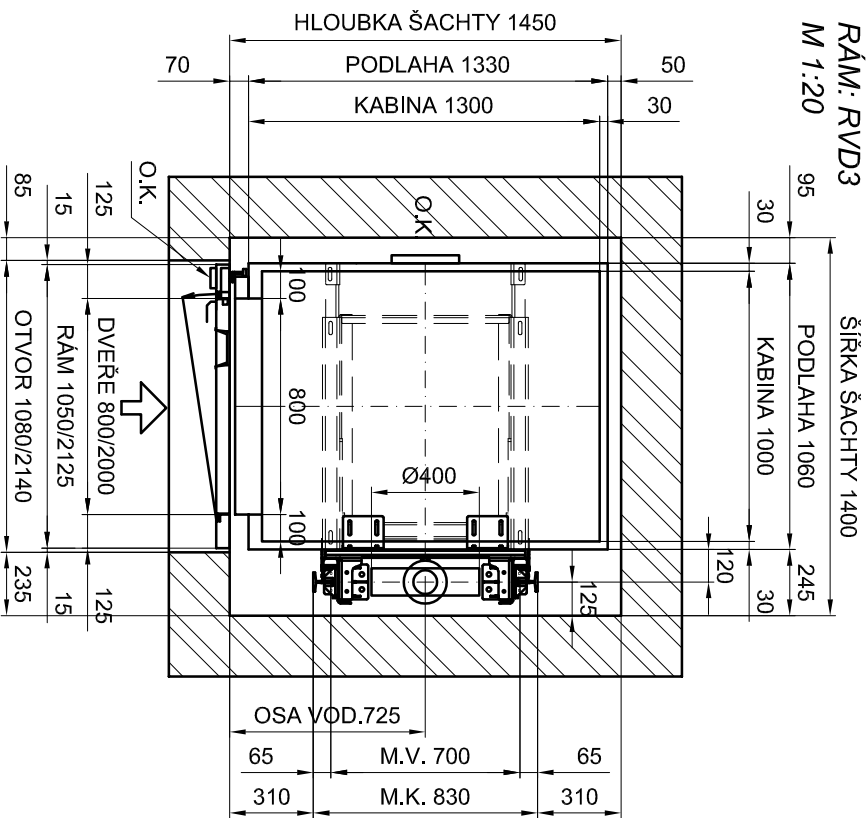
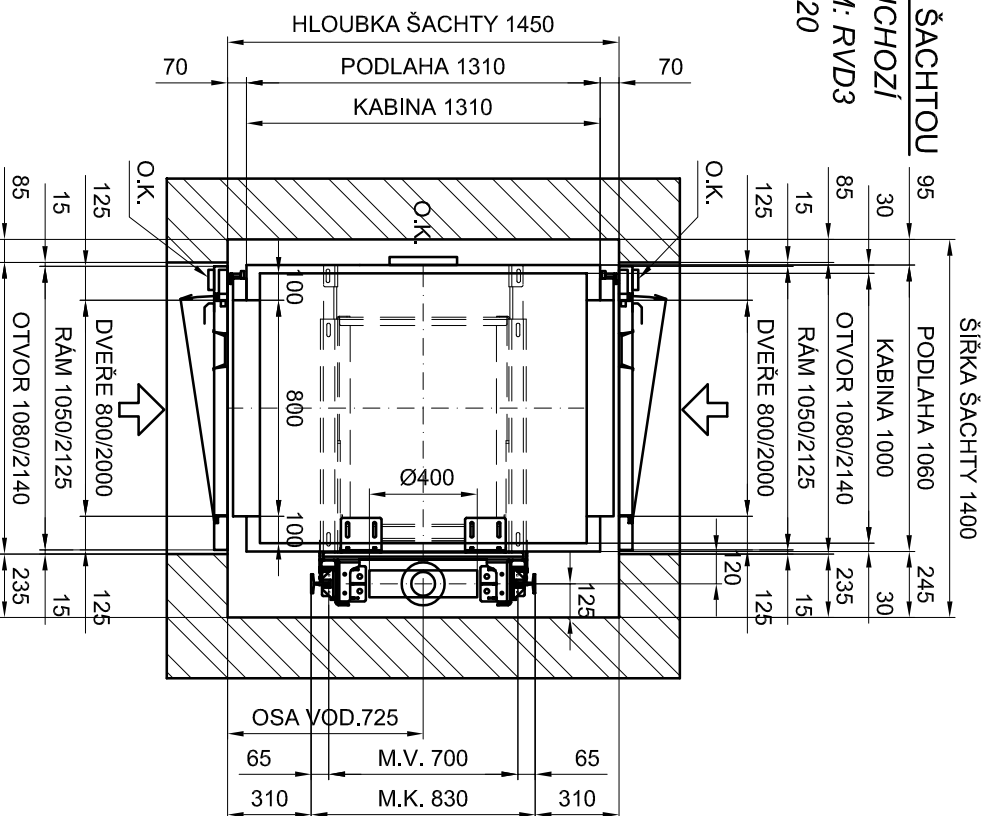


**ŘEZ ŠACHTOU
NEPRŮCHOZÍ
RÁM: RVD3
M 1:20**



**ŘEZ ŠACHTOU
PRŮCHOZÍ
RÁM: RVD3
M 1:20**

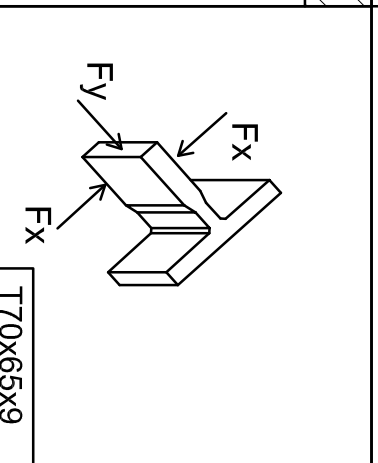
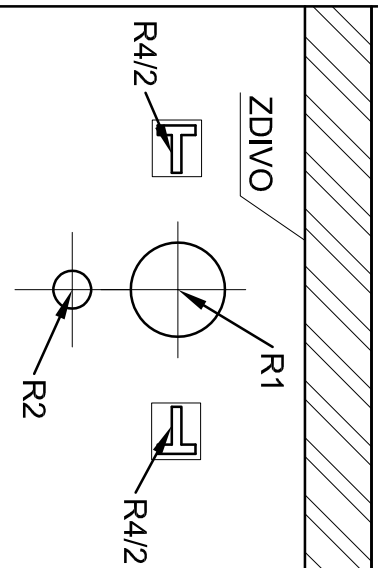


Varianata 3

Hlava šachty: 2500 mm (min.)

Prohlubeň: 250 mm (min.)

SÍLY PŮSOBÍCÍ NA STAVEBNÍ KONSTRUKCI



SÍLA POD PÍSTEM PŮSOBÍCÍ NA DNO PROHLUBNĚ	R1 = 38500 N
SÍLA PŮSOBÍCÍ NA VODÍTKA VE SMĚRU OS X, Y	FX = 3550 N FY = 1450 N
SÍLA PŮSOBÍCÍ POD VODÍTKY NA DNO PROHLUBNĚ	R4 = 29450 N
SÍLA PŮSOBÍCÍ POD NÁRAZNIKY NA DNO PROHLUBNĚ	R2 = 32350 N

LIFT COMPONENTS s.r.o.
Výroby, výhradní kompetence, poselny

mini 320